

BEVEZETÉS

Köszönjük, hogy a PT-1230PC típusú címkényomtatót választotta! Az Ön által vásárolt P-touch címkéző a P-touch Editor Lite szoftverrel működik, amelyet a címkézőre előtelepítettünk. A PC-n nincs szükség semmilyen külön szoftverre vagy illesztőprogramra ahhoz, hogy máris megkezdhesse a kreatív címkék megalkotását. Ez a tájékoztató fontos biztonsági figyelmeztetéseket és egyszerű használati útmutatásokat tartalmaz új P-touch címkézőjéhez. A készülék használata előtt feltétlenül olvassa el az útmutatásokat, és azoknak megfelelően használja. Tartása a tájékoztatót könnyen elérhető helyen, hogy szükség szerint később is belenézhesen.

Megfelelőségi nyilatkozat

A BROTHER INDUSTRIES, LTD.
15-1, Naeshiro-cho, Mizuho-ku, Nagoya 467-8561, Japán

ezennel kijelenti, hogy a P-touch PT-1230PC típusú címkéző megfelel a következő szabványdokumentumoknak:

EMC: EN55022: 2006 B osztály
EN55024: 1998 + A1: 2001 + A2: 2003
EN61000-3-2: 2006
EN61000-3-3: 1995 + A1: 2001 + A2: 2005

és teljesíti az elektromágneses összeférhetőségről szóló 2004/108/EK irányelv előírásait. Az AD-24 AC adapter szintén megfelel az EN 60950-1: 2001 előírásainak, és teljesíti a kisfeszültségű berendezésekről szóló 2006/95/EK irányelv előírásait.

Kiadta: BROTHER INDUSTRIES, LTD.
Minőségirányítási osztály

BIZTONSÁGI ÓVINTÉZKEDÉSEK

FIGYELEM

- A károsodás és hiba megelőzésére a készülékhez mindig az előírt feszültséget és a javasolt AC adaptert (AD-24) használja.
- Villámzással járó vihar esetén azonnal húzza ki a tápkábel csatlakozódugóját, és állítsa le a P-touch használatát. Mivel fennállhat a villámias okozta áramütés lehetőségének veszélye.
- Az AC adaptert ne használja magas páratartalmú helyeken, mint fürdőszobák.
- Ne terhelje túl a tápkábelt.
- A tápkábeltre vagy a csatlakozódugóra ne tegyen nehéz tárgyat illetve ne okozzon azokon sérülést. Erővel ne hajlítsa meg vagy ne húzza a tápkábelt. Amikor kihúzza a tápkábel csatlakozóját a fal csatlakozójából, akkor mindig a dugót fogja meg.
- Tűz vagy áramütés megelőzésére ellenőrizze, hogy a csatlakozódugó utközsig be van-e nyomva a hálózati csatlakozójába. Ne használjon olyan csatlakozóját, mely laza.
- Ne kerüljön nedvesség a készülékre/AC adapterre/csatlakozódugóra, például ne fogja meg nedves kézzel és vigyázzon, ne boruljon rájuk folyadék.
- Ne szedje szét, és ne változtassa meg a P-touch címkézőt / az AC adaptert / az elemeket.
- Az elemek cseréjénél ne használjon fémtárgyakat, mint csipesz vagy fémfoliót.
- Az elemet ne dobja tűzbe, és más módon se tegye ki hő hatásának.
- Ha a használat vagy tárolás során rendellenes szagot, melegt, elszíneződést, deformációt vagy bármely szokatlan dolgot tapasztal, akkor bontsa az AC adapter csatlakozását, vegye ki az elemeket, és azonnal fejezze be a használatát.

VIGYÁZAT

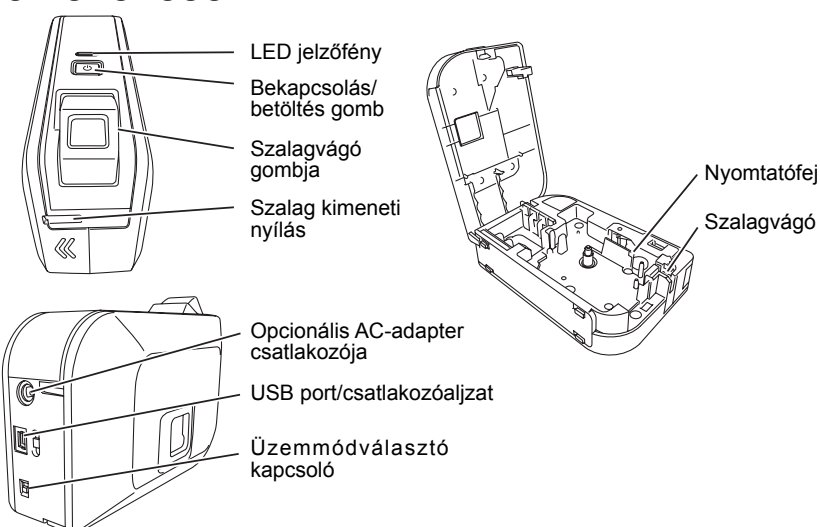
- A sérülések elkerülésére ne érintse a vágóélesség pengéjét és a nyomatófej közelében lévő fém alkatrészeket.
- Ne nyomja túlzott erővel a szalaglevágó billentyűt.
- Ha hosszabb ideig nem kívánja használni a P-touch címkézőt, akkor vegye ki az elemeket és bontsa az AC adapter csatlakozását.
- Ne használjon együtt régi és új elemeket, ne keverje az alkálielemeket más típusú elemekkel, és ne helyezze be az elemeket helytelen polaritással. Ennek elmulasztása az elemek szivárgásához, károsodásához vezethet.
- A sérülés vagy törés elkerülése érdekében ne ejtse le vagy tegye ki ütésnek a P-touch címkézőt/az adaptert.
- Csak a P-touch címkézőhöz mellékelt USB-kábellel használja a készüléket.

Általános óvintézkedések

- A helytől, anyagtól és környezeti feltételektől függően a címke leválhat vagy eltávolíthatatlanná válhat, a címke elszíneződhet vagy elszínezhet más tárgyakat. A címkek felragasztása előtt ellenőrizze a környezeti feltételeket, valamint a felület anyagát, amelyre ragasztani kíván.
- A P-touch címkézőt ne használja a tájékoztatóban leírtaktól eltérő módon, vagy itt meg nem nevezett céra. Ha megteszi, baleset történhet vagy károsodhat a készülék.
- Ezzel a készülékkel Brother TZ szalagokat használjon. Ne használjon olyan szalagokat, melyek nincsenek **TZ** jelzéssel ellátva.
- Alkohollal vagy más szerves oldószerrel ne tisztítsa a készüléket. Csak puha, száraz kendőt használjon.
- Ujjal soha ne érjen a nyomatófejhez az égési sérülések elkerülése érdekében. A nyomatófej tisztításához használjon puha törőanyagot (pl. pamutkendőt).
- Ne tegyen idegen tárgyat a szalagkiadó nyílásába vagy az AC adapter csatlakozójába stb.
- A P-touch címkézőt az elemeket ne tegye ki közvetlen napsütésnek vagy esőnek, és ne helyezze fűtőtest vagy más forró készülék közelébe, különösen magas vagy alacsony hőmérsékletnek kitett (pl. a műszerfal vagy az autó hátsó ablaka), illetve magas páratartalmú vagy poros helyre.
- Ne próbáljon címkét nyomtatni, ha a P-touch címkéző szalagkazettája üres. Ez ugyanis károsítja a nyomatófejet.
- Ne fejtse ki húzóerőt a P-touch címkézőben lévő szalagra, mert a szalagkazetta vagy a P-touch címkéző megsérülhet.

Felkészülés

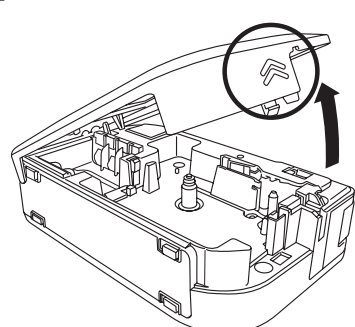
1 A P-touch címkéző részegységeinek elnevezése.



A PT-1230PC készülék üzemmód-választója kétállású ("EL" és "E"). Az üzemmód-választó kapcsolón gyárilag az EL módot állítják be a P-touch Editor Lite programmal való használathoz. Az E üzemmódot le kell töltenie a P-touch Editor 5.0 programot és a szükséges illesztőprogramokat. A P-touch Editor 5.0 letöltésével kapcsolatos részleteket lásd lent, a "P-touch Editor 5.0 indítása" cím alatt.

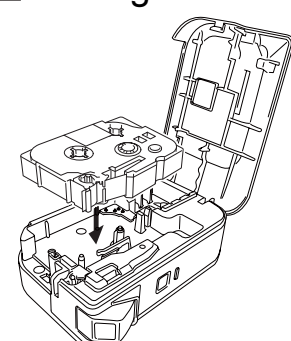
2 Helyezze be a TZ szalagkazettát.

1 Nyissa ki a kazettafedelelet.



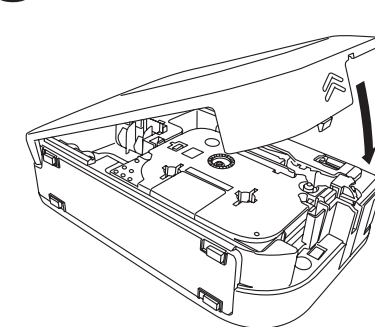
Ellenőrizze, hogy a P-touch címkéző ki van-e kapcsolva. Nyissa ki a kazettafedelelet a fenti ábrán látható nyíl irányába úgy, hogy megnyomja a fedél "<<" jelzéssel ellátott részét.

2 Helyezzen be egy szalagkazettát.



Helyezzen be egy TZ szalagkazettát a fenti ábrán bemutatott módon.

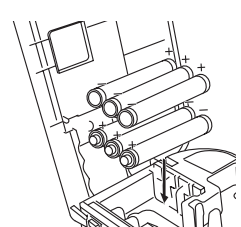
3 Zárja be a kazettafedelelet.



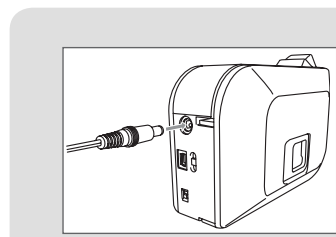
Automatikus kikapcsolás funkció

Ha a P-touch címkéző csak elemes táplálással működik, akkor 20 perc téltlenség után automatikusan kikapcsol. A számítógép operációs rendszerétől függően megjelenhet az "Eszköz nem biztonságos eltávolítása" üzenet. Ilyenkor minden megjelenített adat mentésre kerül. Ha visszakapcsolja a címkézőt, kattintson az Editor Lite ikonra, és folytathatja a címke létrehozását.

3 Csatlakoztassa a P-touch címkézőt a hálózathoz.



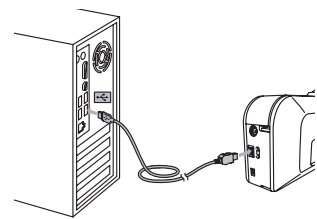
Helyezzen be hat új AAA méretű alkálielemet vagy akkumulátort (LR03), ügyelve a megfelelő polaritásra. A hat akkumulátort vagy elemet mindig egyszerre cserélje ki teljesen újakra.



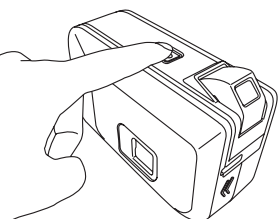
A kiegészítő AC adapter (AD-24) használata esetén az adapter kábelének csatlakozódugóját illesse a P-touch címkéző alján lévő aljzatba. Az adaptert a legközelebbi szabványos elektromos aljzatba csatlakoztassa.

4 Csatlakoztassa az USB-kábelt, és indítsa el a P-touch Editor Lite programot.

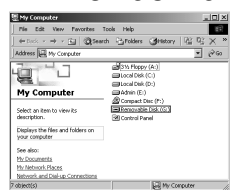
1 Csatlakoztassa az USB-kábelt.



2 Kapcsolja be a P-touch címkézőt. A LED jelzőfény kigyullad.

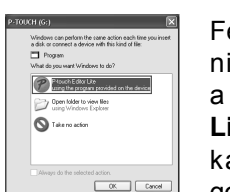


3 Windows® 2000 felhasználóknak



Lépjen be a Számítógép ablakba, nyissa meg a Cserélhető lemez pontot, majd indítsa a P-touch Editor Lite programot, kétszer a PTLITE10.EXE címre kattintva.

3 Windows® XP felhasználóknak



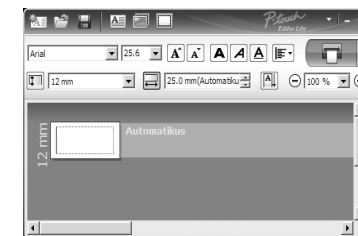
Felugró ablak jelenik meg. Válassza a P-touch Editor Lite lehetőséget és kattintson az OK gombra.

3 Windows Vista® felhasználóknak



Felugró ablak jelenik meg. Kattintson a P-touch Editor Lite lehetőségre.

4 A P-touch Editor Lite program azonnal elindul.



A P-touch Editor Lite használatáról részletesen olvashat e lap hátoldalán.

Ne kapcsolja ki a és ne távolítsa el a készüléket, mielőtt a P-touch Editor Lite programot használja.

Ajánlott Ha Windows Vista®-t használ

Amikor a készüléket először csatlakoztatja a számítógéphez, végezze el az ellenőrzést, majd válassza ki az **szoftverek és játékok esetén mindig az alábbi művelet végrehajtása** jelölőnégyzetet a megjelenő párbeszédablakban, amikor az ellenőrzés befejeződik. Ha legközelebbi alkalommal csatlakoztatja a P-touch címkézőt, akkor a P-touch Editor Lite automatikusan elindul.

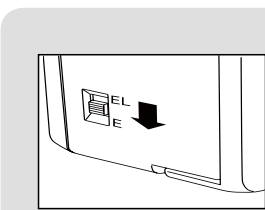
*A Microsoft Windows és a Windows Vista a Microsoft Corporation bejegyzett védjegye az Egyesült Államokban és más országokban.

*A dokumentumban megnevezett más szoftvertermékek nevei az azokat kifejlesztő vállalatok védjegyei vagy bejegyzett védjegyei.

A P-touch címkéző leválasztása

- A P-touch Editor Lite programból való kilépéshez kattintson a négyzetre a jobb felső sarokban.
- A címkéző leválasztásához kattintson a Tálca található ikonra (E, V, S) vagy (E, V, S).
- Kattintson a **USB háttértár biztonságos eltávolítása**.
USB háttértár - Meghajtó(G:): biztonságos eltávolítása
- Amikor megjelenik a **Ez az eszköz most biztonságosan eltávolítható a számítógépről** felirat, akkor kapcsolja ki a P-touch címkézőt, és húzza ki az USB-kábelt.

A P-touch Editor 5.0 indítása



A P-touch címkéző hátoldalán található üzemmód-választó kapcsolót állítsa "E" pozícióba az USB kábel csatlakoztatása előtt.

Ha a P-touch címkézőjéhez elérhető frissebb szoftvert kívánja használni, akkor a P-touch Editor 5.0 programot a Brother weboldaláról töltheti le azt. Ez a továbbfejlesztett szoftver több címkézőfunkciót tartalmaz.

A P-touch Editor 5.0 szoftver telepítésének megkezdése előtt ne csatlakoztassa a P-touch címkézőt a számítógépéhez.

1 Töltse le és telepítse a PT-1230PC meghajtó programot, valamint a P-touch Editor 5.0 programot a Brother weboldaláról. A telepítés során csak akkor csatlakoztassa számítógépéhez a P-touch címkézőt, amikor ezt a telepítőprogram kéri.

2 A P-touch Editor 5.0 program indítása.

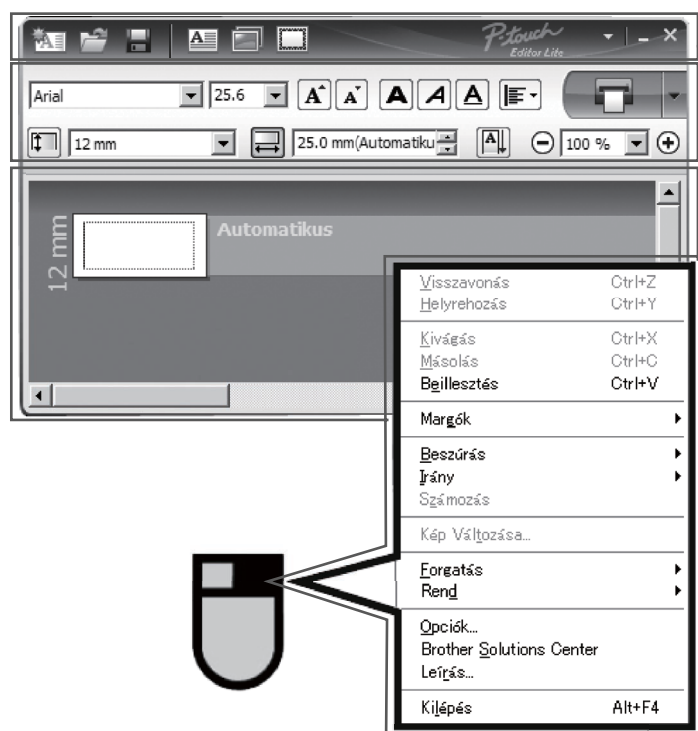
3 Használja a P-touch Editor 5.0 programot.

A szoftver letöltésével kapcsolatos további információért keresse fel a következő webhelyet:
<http://solutions.brother.com/>

Kattintson kétszer az asztalon lévő ikonra (P-touch Editor 5.0).
Kattintson a P-touch Editor 5.0 névre a Start menü **Min-den program** részében.

Ha a szoftver alkalmazása során problémával találkozik, akkor használja a P-touch Editor 5.0 programban elérhető súgót.

P-touch Editor Lite



1 Command (Parancs) eszköztár

Ikon	Funkció
	A New (Új) képernyő megjelenítése új címke létrehozásához.
	Tárolt fájl megnyitása a P-touch Editor Lite programmal.
	Az adatokat elmenti az Ön számítógépén, de a címkézőn nem.
	Új szövegdoboz beszúrása (különösen kényelmes, ha olyan címkéket készít, amelyek egy- és többsoros szöveget is tartalmaznak)
	Kép beillesztése a címkére. Fájlból: a számítógépen tárolt kép beillesztése. Képernyő Rögzítés: a számítógép képernyőjén kijelölt részlet beillesztése grafikaként. Szimbólum: a számítógép szimbólumkarakterének beillesztése.
	Keret beillesztése.
	A menü megjelenítése. A P-touch Editor Lite program valamennyi funkcióját tartalmazza.
	A P-touch Editor Lite kis méretben való megjelenítése.
	Kilépés a P-touch Editor Lite programból.

2 Property (Tulajdonságok) eszköztár

Ikon	Funkció
	Kattintson a jelre a betűtípus megváltoztatásához.
	Kattintson a jelre a betűméret megadásához. A betűméretet egy fokozattal felfelé, illetve lefelé módosíthatja a vagy jelre kattintva.
	A betűstílus meghatározása: Félkövér Dőlt Aláhúzott
	A szöveg igazítását határozza meg a szövegdobozban.
	Beállítja a szalag szélességét. Kattintson a jelre, és a készülék automatikusan érzékeli a betöltött szalag szélességét.
	Beállítja a címke hosszúságát. Kattintson a jelre, és a készülék automatikusan a szöveg hosszához igazítja a címke hosszúságát.
	Beállítja/törli a címke függőleges tájolását.
	Kattintson a jelre a Címke nézet nagyítási tényezőjének beállításához. A nagyítási tényezőt a vagy jelre kattintva is módosíthatja.
	Kattintson a jelre a normál nyomtatáshoz, vagy a jelre a nyomtatási opciók használatához. Tükörnyomtatás: A címke tükörképének nyomtatása. Vonatközi Pont: Vágási jelzés nyomtatása. Ez segít a címkék kézzel történő levágásában, ha egyszerre több címkét is nyomtat, vagy a szalagmargókat none (nincs) értékre állította. Másolatok: Több példány nyomtatása egy címkéből.

3 Címkenézet

Megjelenítés	Funkció	Megjelenítés	Funkció
	Ez a címkenézet jelenik meg akkor, amikor a szoftvert elindítja. Az aktuálisan beállított szalagszélesség a címke képétől balra jelenik meg. Ha a jobb oldalon látható az "Auto" felirat, a készülék a szalag hosszát a szöveg hosszához igazítja.		A beillesztett szövegdobozokat, képeket és kereteket a program objektumként kezeli. Az objektumokat méretezőpontok veszik körül (nyolc kék pont). Ezek a méretezőpontok akkor jelennek meg, ha szövegdobozt, képet vagy keretet illeszt be.
	A címke határait manuálisan mozgathatja a címke hosszának és szélességének megváltoztatásához. Vigye a mutatót a címke területének határához. Amikor megjelennek a kék vonalak, húzza azokat a kívánt hosszúságra és szélességre.		Azt jelzi, hogy egy objektum kiválasztásra került.
	Módosíthatja a P-touch Editor Lite program ablakának méretét. Mozdassa az egérmutatót a P-touch Editor Lite program ablakának egyik szélére, és ha a kurzor átváltozik nyílra, húzza el az ablak méretének módosításához.		A kurzor nyílra változik, ha egy méretezőpontra mozditja. Az objektum méretét húzással változtathatja.
	Az objektumok mozgathatók közben néha vezetővonalak jelennek meg. A vonalak akkor jelennek meg, ha az objektumot a nyomtatási terület bal, jobb, felső vagy alsó széléhez illetve középhez igazítja. A bal oldali illusztráción a vezető/segédvonalak azt jelzik, hogy az objektum a szalag felső szélén középre van beállítva.		Az objektumokat akkor lehet mozgatni, ha a kurzor célkereszt alakban jelenik meg. Szöveges objektum esetén a kurzor csak célkeresztté változik az objektum szélénél.

4 További funkciók (elérhetők a jobb gombbal megjeleníthető menüből)

Menüparancs	Teendő
Visszavonás Helyrehozás	Kattintson az Visszavonás elemre az utolsó művelet törléséhez. Kattintson a Helyrehozás elemre a törölt művelet visszaállításához.
Kivágás Másolás Beillesztés	Válassza ki azt a szövegterületet (vagy objektumot), amelyet szeretne kivágni vagy másolni, és válassza a Kivágás vagy Másolás lehetőséget. Kattintson a kiválasztott céltérülethez, majd válassza a Beillesztés lehetőséget.
Margók	Állítsa be a címke két oldalán szabadon maradó terület szélességét (Nagy vagy Kicsi).
Beszűrés	Kattintson az Beszűrés lehetőségre. Válassza a Szövegdoboz lehetőséget, ha szöveget kíván beszűrí a címkére. Válassza a Fájlból lehetőséget a számítógépen tárolt kép beillesztéséhez. Válassza a Képernyő Rögzítés lehetőséget, ha a számítógép képernyőjéről kiválasztott területet kívánja beilleszteni. Válassza a Szimbólum lehetőséget, ha a számítógép valamely szimbólumkarakterét kívánja beilleszteni. Válassza a Keret lehetőséget a P-touch Editor Lite egyik beépített keretének beillesztéséhez.
Írány	Válassza ki a szöveges objektumot és kattintson a Vízszintes Szöveg vagy a Függőleges Szöveg lehetőségre a címke szövegírányának módosításához.
Számozás	Válasszon ki egy számot vagy karaktert a szövegen belül, és kattintson a Számozás lehetőségre a címkék növekvő sorszámozásának megadásához.
Kép Vátozása	Válassza ki a képet, majd kattintson a Kép Vátozása opcióra az aktuális kép másikkra cseréléséhez.
Forgatás	Objektum elforgatása 0°, 90°, 180° vagy 270° -kal.
Rend	Válassza ki az egyik objektumot, kattintson az Rend lehetőségre, majd válassza a Előrehozni , Hátraküldeni , Hozni Előre , vagy Küldeni Hátra lehetőséget az adott rétegben található objektumok sorrendjének beállításához.
Opciók	Kattintson az Opciók lehetőségre. Válassza ki a mm (mm) vagy inch (in) lehetőséget a mértékegység és a nyomtatás számozásának beállításához. Válassza az Érték felülírása nyomtatás után vagy Eredeti érték alaphelyzetbe állítása nyomtatás után lehetőséget a számozási opció beállításához.
Brother Solutions Center Leírás Kilépés	Kattintson a Brother Solutions Center -re weboldalunk eléréséhez, ha segítséget, tájékoztatást kíván kérni, vagy le kívánja tölteni a P-touch Editor 5.0 programot. Kattintson az Leírás lehetőségre, ha a P-touch Editor Lite változat névjegyét szeretné megnézni. Kattintson az Kilépés lehetőségre a P-touch Editor Lite programból való kilépéshez.

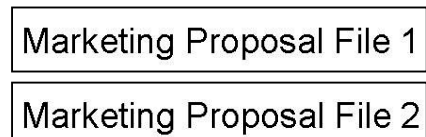
Címkék létrehozása

Vegyes 1 soros/2 soros, szimbólumot is tartalmazó címke létrehozása



- Válassza ki a szalag méretét, és írja be a kívánt szöveget. Kattintson a gombra.
- Írja be a kívánt szöveget, és nyomja meg az ENTER billentyűt. Írja be a második sor szövegét.
- Kattintson a **Szimbólum** menüpontra a menüben. Válassza ki azt a szimbólumot, amelyet be szeretne illeszteni a párbeszédablakba.
- Kattintson a **Nyomtatás** gombra.

Címkék folyamatos számozással



- Válassza ki a szalag méretét, és írja be a kívánt szöveget. Válassza ki azt a szöveget, amelyhez konfigurálni szeretné a számozást.
- Kattintson a **Számozás** lehetőségre a kontextusmenüben.
- Kattintson a jelre a **Nyomtatás** gomb jobb oldalán, és válassza a **Nyomtatás Opciók** lehetőséget.
- Jelölje ki a **Számozás** négyzetet, és adja meg a nyomtatandó címkék számát a **Számlálás** mezőben. Kattintson a **Nyomtatás** gombra.

Hibaelhárítás

Ha a Felhasználói útmutató elolvasása után további segítségre van szüksége, látogassa meg honlapunkat a <http://solutions.brother.com> webhelyen.

Probléma	Megoldás
Ha már kiléptem a P-touch Editor Lite programból, hogyan indíthatom azt újra, ha a készülék be van kapcsolva?	Háromféleképpen lehet újraindítani a programot. Az alábbi műveletek valamelyikét végezze el: • Kapcsolja ki a P-touch címkézőt, majd kapcsolja be újra. • Húzza ki, majd dugja vissza az USB-kábelt a címkéző bekapcsolt állapotában. • Indítsa el a P-touch Editor Lite programot a Számítógép ablakból.
A LED jelzőfény villog.	Ez hibajelzés. A hibajelzés törléséhez nyomja meg a Bekapcsolás/betöltés gombot. A LED jelzőfény ezt követően is villog, kérjen segítséget a Brother ügyfélszolgálatától.
Nem tudom bekapcsolni a P-touch címkézőt.	Ellenőrizze, hogy az elemek helyesen vannak-e elhelyezve, vagy az ajánlott adapter megfelelően van-e csatlakoztatva.
Nem tudok kilépni a P-touch Editor Lite programból.	Ellenőrizze, nem jelenik-e meg a készülék valamilyen hibajelzése, és ha igen, szüntesse meg a problémát. Megjegyzendő, hogy addig nem lehet kilépni a P-touch Editor Lite programból, amíg a címkék nyomtatása folyamatban van.
Üres, vízszintes sáv jelenik meg a kinyomtatott címkén.	A csúszós vagy gyenge minőségű nyomtatás a címkén általában azt jelzi, hogy a nyomtatófej szennyezett. Tisztítsa meg a nyomtatófej pamutrongyval, vagy az opcionális nyomtatófej-tisztító kazettával (TZ-CL3). * Ujjal ne nyúljon közvetlenül a nyomtatófejhez.
A címkét nehéz levágni.	Tisztítsa meg a vágókést alkoholos pamutrongyval. * Ujjal ne nyúljon közvetlenül a vágókészhez.

Műszaki adatok

Tétel	Adatok
Méret	53 mm(Sz) × 158 mm(Mé) × 112 mm(Ma)
Súly	400 g (elem és szalagkazetta nélkül)
Tápellátás	6 db AAA (LR03) típusú alkálielem vagy opcionálisan beszerezhető AC adapter (AD-24)
USB port/csatlakozójzat	USB Mini B típus

PC rendszerkövetelmények

Tétel	Adatok
Operációs rendszer	Microsoft Windows® 2000 Professional/XP/Windows Vista®
Rendszermemória	128MB minimum (Windows Vista - 512MB minimum)
Interfész	USB-port (USB Spec. 1.1 vagy 2.0 protokoll)
Grafikus kártya	SVGA

Kellékek (A tartozékok országonként eltérőek lehetnek)

Kellékek	Típusa
Szalagkazetták	Brother TZ szalag (szélesség): 3,5 mm, 6 mm, 9 mm, 12 mm
AC adapter	AD-24
Vágóegység	TC-5 (tartalék alkatrész)

Ha a vágóél a használat során eltömpül és nem vágja megfelelően a szalagot, akkor cserélje ki azt hivatalos Brother viszonteladótól származó új vágóegységre (cikkszám: TC-5).

CAUTION
Ujjal ne nyúljon közvetlenül a vágókészhez.

Federal Communications Commission (FCC) Declaration of Conformity (For USA Only)

Responsible Party: Brother International Corporation 100 Somerset Corporate Boulevard Bridgewater, NJ 08807-0911 USA
TEL: (908) 704-1700

declares that the product: Product Name: P-touch Labeller PT-1230PC
Model Number: PT-1230PC

This device complies with Part 15 of the FCC Rules. Operation is subject to the following two conditions: (1) this device may not cause harmful interference, and (2) this device must accept any interference received, including interference that may cause undesired operation.

This equipment has been tested and found to comply with the limits for a Class B digital device, pursuant to Part 15 of the FCC Rules. These limits are designed to provide reasonable protection against harmful interference in a residential installation. This equipment generates, uses and can radiate radio frequency energy and, if not installed and used in accordance with the instructions, may cause harmful interference to radio communications. However, there is no guarantee that interference will not occur in a particular installation. If this equipment does cause harmful interference to radio or television reception, which can be determined by turning the equipment off and on, the user is encouraged to try to correct the interference by one or more of the following measures:

- Reorient or relocate the receiving antenna.
- Increase the separation between the equipment and receiver.
- Connect the equipment into an outlet on a circuit different from that to which the receiver is connected.
- Consult the dealer or an experienced radio/TV technician for help.

Changes or modifications not expressly approved by Brother Industries, Ltd. could void the user's authority to operate the equipment.

The enclosed interface cable should be used in order to ensure compliance with the limits for a Class B digital device.